

Sisällysluettelo

1. SAFERA-turvatekniikan kuvaus
2. Huomioi LVI- ja sähkösuunnitelmassa
3. Huomioi urakkalaskennassa ja hankinnassa
4. Huomioi asennuksessa
5. Kytkeä automaatiojärjestelmiin

SAFERA-turvatekniikan kuvaus

SAFERA-turvatekniikka koostuu liesivahdista ja siihen kytkettävistä lisävarusteista. Turvatekniikka toimitetaan ja tilataan aina liesikuvussa tai -tuulettimessa valmiiksi asennettuna.

Liesivahdista on kaksi vaihtoehtoa

SAFERA Smart sisältää liedon lapsilukon ja virranhallinnan. SAFERA Premium sisältää liedon lapsilukon ja virranhallinnan lisäksi liesipalon sammutuksen.

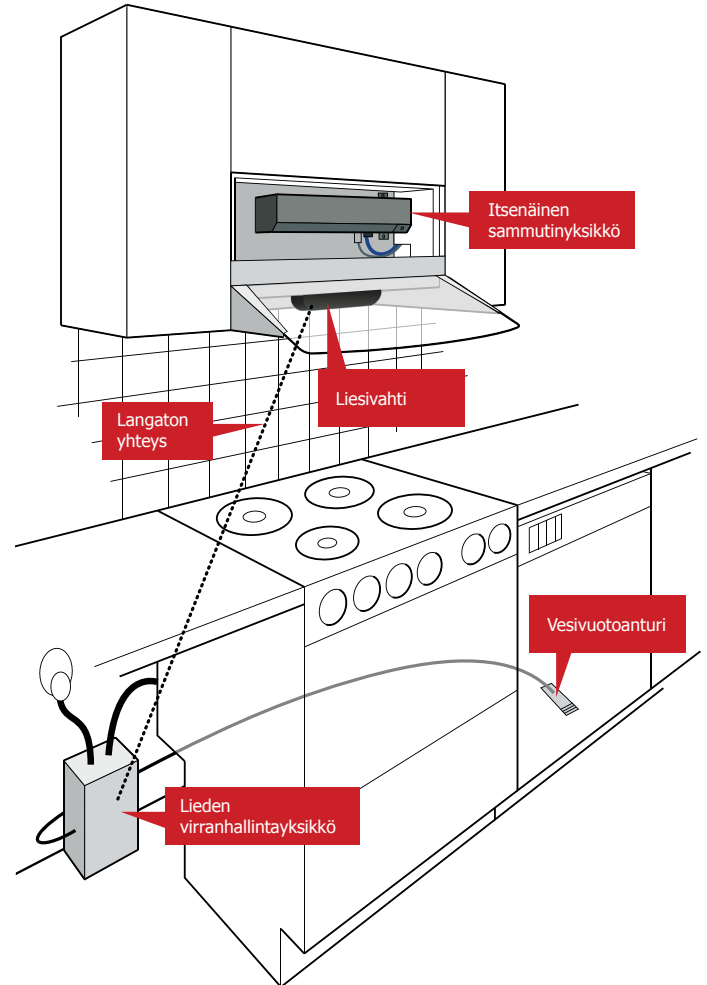
Lisävarusteena Vesivuotovahti ja Tarveohjaus

Liesivahdin virranhallintayksikköön voi kytkeä 1-4 vesivuotoanturia, jotka asennetaan keittiön tyypillisiin vuotokohtiin. Vesivuotovahti hälyttää alkavista vesivuodoista.

Tarveohjaus ohjaa liesituuletusta automaattisesti ruuanlaiton mukaan. Tarveohjaus on saatavissa kupuihin ja tuulettimiin, joissa on sähköisesti ohjattu puhallin, venttiili tai sulkuläppä.

	SAFERA Smart	SAFERA Premium
Liedon lapsilukko	✓	✓
Liedon virranhallinta	✓	✓
Liesipalon sammutus	-	✓
Vesivuotovahti	Lisävaruste*	Lisävaruste*
Tarveohjaus	Lisävaruste	Lisävaruste

*1-4 anturia per liesivahti



Liesivahti sammutusyksiköineen on valmiiksi asennettu liesikupuun tai -tuulettimeen. Liesivahtiin kuuluu myös liedon virranhallintayksikkö, johon lisävarusteena saatavat vesivuotoanturit kytketään. Tarvittaessa liesivahti ohjaa liesituuletusta automaattisesti.

Lue, miten huomioit SAFERA-turvatekniikan rakennusprojektissa ►

SAFERA
SAFETY WITH STYLE

SAFERA Oy | www.safera.fi
Puhelin 0207 181 475 | info@safera.fi

Huomioi LVI-suunnitelmassa

Tilaa SAFERA-turvatekniikka liesikuvun tai -tuulettimen yhteydessä. Turvatekniikka toimitetaan aina valmiiksi asennettuna kuvun mukana. Toimitus sisältää kaikki tarvittavat komponentit ja mahdolliset lisävarusteet.

1. Valitse liesikupu tai -tuuletin

Valitse Swegon Ilton tai Savon mallistosta kohteen ilmanvaihtoratkaisun mukainen liesikupu tai -tuuletin.

Mallisto on osoitteessa: www.safera.fi/valintaopas

Huom! Jos tilaat tarveohjauksen, valitse liesikupu sähköisellä venttiilillä tai sulkuläpällä. Kysy SAFERA:lta lisätietoa tarveohjauksen kanssa yhteensopivista liesituulettimista.

2. Valitse turvatekniikka

Liesivahdiksi joko

- SAFERA Smart
Lieden virranhallinta ja lapsilukko
- SAFERA Premium
Lieden virranhallinta ja lapsilukko sekä sammutin

Lisävarusteet tarpeen mukaan

- Vesivuotoanturit (1-4 kpl per liesivahti)
- Tarveohjaus (kysy lisää yhteensopivuudesta)

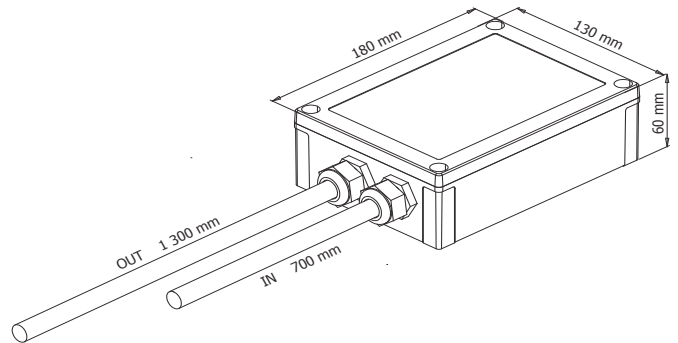
3. Merkitse työselostukseen ja piirustuksiin

- Liesikuvun tai -tuulettimen malli
- Liesivahdin malli (SAFERA Smart tai SAFERA Premium)
- Vesivuotoantureiden määrä (1-4kpl per liesivahti)
- Varustetaanko tarveohjauksella

Esimerkki työselosteen merkinnästä: "Liesikupu ILMO KTL-AVS 50 varustettuna SAFERA Premium -turvatekniikalla, 1 kpl vesivuotoanturilla ja tarveohjauksella."

Huomioi sähkösuunnitelmassa

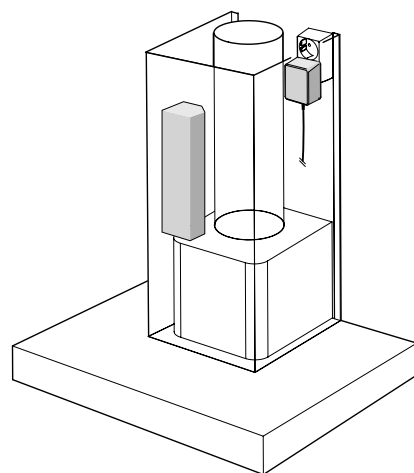
Lieden sähkönsyöttöön asennettava virranhallintayksikkö toimitetaan kaapeleineen, joten erillistä liedeen kaapelia ei tarvita. Vakioitoimituksena on 5x2,5mm²-kumikaapeli kolmivaihekytkentään, vakiopituudet esitetty alla. Muut kaapelityypit ja -pituudet tilauksesta.



Liesivahdille oma pistorasia

Liesivahdilla on oma virtalähde, joka vaatii yhden pistorasiapaikan liesituulettimen yhteydessä. Virranhallintayksikkö kytketään liedeen sähkösyöttöön.

Kiinnitä huomiota pistorasian sijoitteluun seinä- ja saarekemallien asennuksessa. Pistorasian tulee jäädä liesikuvun suoja-putken sisään, eikä se saa olla ilmanvaihtokanavan tiellä. Maustekaappimalleissa pistorasia mahtuu yleensä maustekaapin taakse, asennus mielellään maustekaapin yläreunaan.



Huomioi urakkalaskennassa

SAFERA-turvatekniikan vaikutus asennuksen työmäärään on vähäinen.

Vaikutus liesikuvun tai -tuulettimen asennukseen (IV-asennus)

Turvatekniikalla varustetun kuvun asennus vastaa normaalin liesikuvun tai -tuulettimen asentamista. SAFERA-liesivahti on valmiiksi asennettu liesikupuun tai -tuulettimeen.

Vaikutus liedon asennukseen (sähköasennus)

Liedon sähkösyöttöön kytkettävän virranhallintayksikön mukana toimitetaan kaapelit (ks. sivu 2), joten erillisiä liedon kaapeleita ei tarvita. Virranhallintayksikön kytkentä vastaa liedon kaapelin kytkentää.

Käyttöönotto (sähköasennuksessa)

Asennuksen jälkeen suoritetaan SAFERA-turvatekniikan käyttöönotto. Käyttöönotto lisää asennusaikaa muutamalla minuutilla. Laitteen mukana tulee ohjeistus käyttöönottoon.

Hankinta ja tilaus

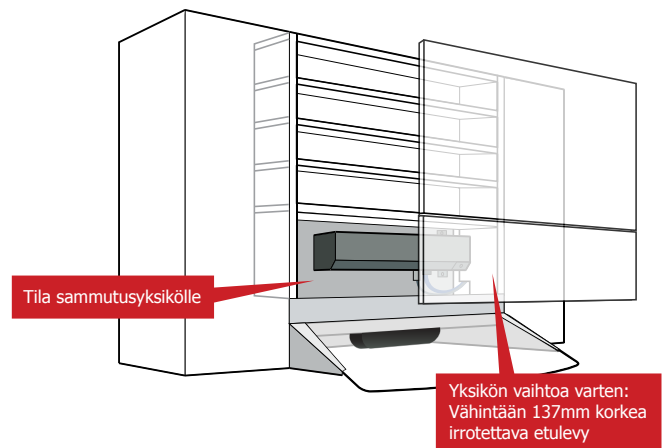
Tilaa SAFERA-turvatekniikka kaikkine komponentteineen liesikuvun tai -tuulettimen yhteydessä, ks. sivu 2.

SAFERA-turvatekniikka on saatavana Swegon Ilton ja Savo Design & Technicin lieskuvuissa ja -tuulettimissa, katso mallisto täällä:

www.safera.fi/valintaopas

Huomioi asennuksessa

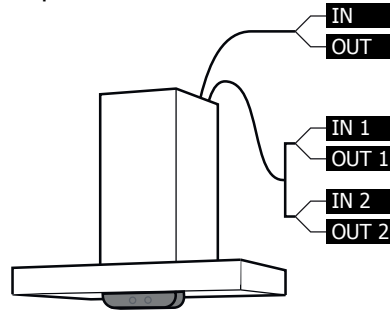
- Maustekaapiksi tulee valita malli, jossa on tilaa sammutusyksikölle. Etulevyn tulee olla irrotettava, jotta sammutusyksikkö voidaan vaihtaa (ks. alla oleva kuva).
- Huomioi turvatekniikan asennuskorkeus: katso laitteen mukana tulevasta asennuksen pikaohjeesta tai lataa pikaohje osoitteesta: www.safera.fi/tuotetuki
- Turvatekniikan käyttöönotto suoritetaan sähköasennuksessa.
- Liedon virranhallintayksikkö tulee mahtua joko liedon taakse, sokkelitilaan tai viereiseen alakaappiin. Ks. mitat sivulta 2.



KytKentä automaatiojärjestelmiin

Määritä kytkentävaihtoehto tilauksen yhteydessä alla olevien tuotekoodien mukaan. Toimitus sisältää OUT-tiedon esiohjelmoinnin ja AUX-kaapelin.

A1: tuotekoodi 20263
A2: tuotekoodi 20262
B1: tuotekoodi 20247



Vaihtoehdot A1 tai A2:

A1: Taloautomaatio 1-OUT hälytystiedolla
A2: Taloautomaatio 1-OUT lieden käyttötiedolla

Vaihtoehto B1:

B: Taloautomaatio 2-OUT neljätilaisella ulostulolla

Vaihtoehdot A1 ja A2

- Edullinen ja yksinkertainen ON/OFF ulostulo.
- Tilauksen yhteydessä valittava ulostulon laukaisuehto seuraavista:
 - » **A1:** Taloautomaatio 1-OUT hälytystiedolla: Ulostulo pysyy aktiivisena virrankatkaisuhälytyksen, sammutustapahtuman jälkeisen hälytyksen ja vesivuotohälytyksen aikana.
 - » **A2:** Taloautomaatio 1-OUT lieden käyttötiedolla: Ulostulo pysyy aktiivisena ruoanlaiton aikana ja katkeaa ruoanlaiton tehosta ja kestosta riippuen 1-60 minuutin kuluttua. Tätä voi käyttää esimerkiksi keittiön ilmanvaihdon tehostamisen signaalina.
- Sähköiset ominaisuudet ja kytkentä:
 - » Asennus ja kytkentä ehdottomasti vain muiden SELV-suojajännitejärjestelmien yhteyteen.
 - » IN-OUT välillä on maksimivirrankestoltaan 20 mA optoerotin, joka pidetään johtavassa tilassa kun ulostulo on aktiivinen.
 - » IN-OUT välin suurin sallittu jännite on 24 V.
 - » IN-OUT välillä saa käyttää ainoastaan tasajännitettä.

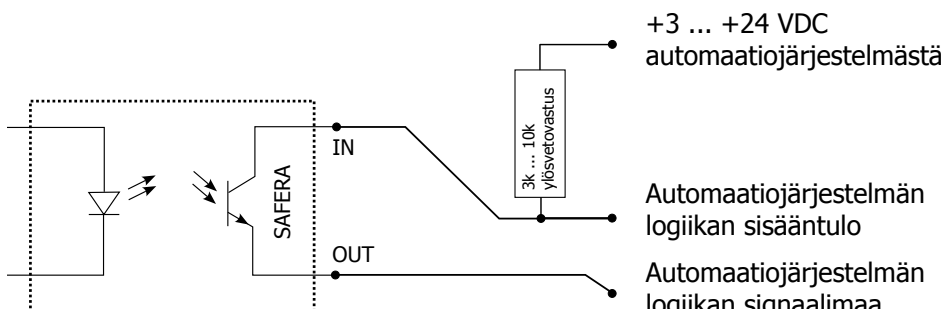
Vaihtoehto B1

- Kahden signaalin ja neljän tilan ulostulo esim. automaatiojärjestelmille
- Signaalit laukeavat aktiivisiksi seuraavalla logiikalla:

OUT1	OUT2	Tila
OFF	OFF	Ei raportoitavaa
OFF	ON	Ruoanlaitto käynnissä (tarve ilmanvaihdon tehostukselle)
ON	OFF	Hälytys (liesialueen ylikuumeneminen tai vesivuoto)
ON	ON	Hälytys (nestesammutus suoritettu)

- Sähköiset ominaisuudet ja kytkentä:
 - » Asennus ja kytkentä kaikenlaisiin tasajännitejärjestelmiin (myös PELV/FELV), kuitenkin korkeintaan 250 V maasta eroavaan potentiaaliin.
 - » IN-OUT välillä on maksimivirrankestoltaan 20 mA optoerotin, joka pidetään johtavassa tilassa kun ulostulo on aktiivinen.
 - » IN-OUT välin suurin sallittu jännite on 24 V.
 - » IN-OUT välillä saa käyttää ainoastaan tasajännitettä.

Yhden IN/OUT parin esimerkkikytkentä. Kuvan tilanteessa automaatiojärjestelmän logiikan sisääntulo vedetään maapotentiaaliin signalin ollessa aktiivinen. HUOM! Signaalitien maksimivirta 20 mA.



+3 ... +24 VDC
automaatiojärjestelmästä

Automaatiojärjestelmän
logiikan sisääntulo

Automaatiojärjestelmän
logiikan signaalimaa

SAFERA
SAFETY WITH STYLE

SAFERA Oy | www.safera.fi
Puhelin 0207 181 475 | info@safera.fi