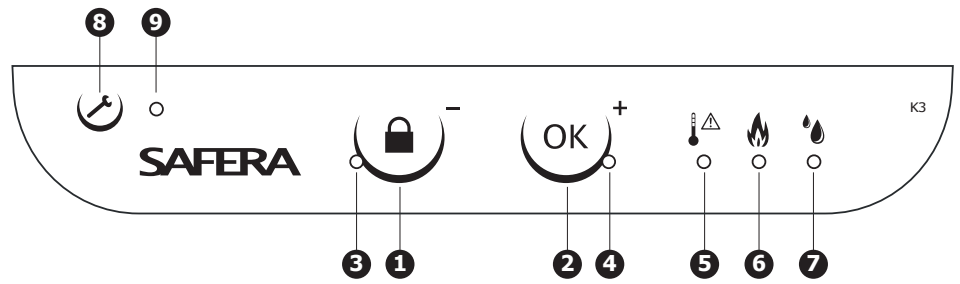


- 1 Lapsilukkopainike
- 2 OK-painike
- 3 Lapsilukon merkkivalo
- 4 Aktiivisuuden merkkivalo
- 5 Lieden vaaratilanteen merkkivalo
- 6 Sammutushälytyksen merkkivalo
- 7 Vesivuotohälytyksen merkkivalo
- 8 Säätilan painike
- 9 Huoltotarpeen merkkivalo



Toiminta vaaratilanteissa



Varoitus vaarallisen kuumasta liesiympäristöstä. Järjestelmä hälyttää ja katkaisee liedestä ja uunista sähköt 15 sekunnissa.



Varoitus tulipalosta tai erittäin kuumasta liesiympäristöstä. Järjestelmä hälyttää nopealla äänimerkillä, katkaisee liedestä ja uunista sähköt ja sammuttaa liesipalon 15 sekunnissa. (Sammutus vain Premium-mallissa)



Varoitus vesivuodon havaitsemisesta. Laite hälyttää harvalla äänimerkillä. Katso jatkotoimenpiteet käyttöohjeesta. (Lisävaruste)

Lieden ja uunin lapsilukko



Lieden ja uunin käyttö on estetty, kun lapsilukon merkkivalo 3 palaa.

Voit kytkeä lapsilukon päälle tai pois päältä painamalla lapsilukkopainiketta 1.

Automaattinen lapsilukko



10-60
min

Jos automaattinen lapsilukko on käytössä, lapsilukko menee päälle automaattisesti, kun liedestä on kulunut noin 10 minuuttia tai uunin käytöstä noin tunti.

Voit kytkeä automaattisen lapsilukon päälle painamalla lapsilukkopainiketta 1 kuuden sekunnin ajan, kunnes kuulet kaksi korkeaa äänimerkkiä. Voit poistaa automaattisen lapsilukon pois käytöstä vastaavasti.

Vaaratilanteen jälkeen



Kuittaa tilanne painamalla OK-painiketta 2.



Palauta sähköt liekeen ja uuniin painamalla lapsilukkopainiketta 1. Huolehdi, ettei vaaratilanne synny uudelleen.

Hälytysherkkyyden säätäminen



Voit kuitata aiheettoman hälytyksen ja estää virrankatkaisun ja sammutuksen painamalla OK-painiketta 2 hälytysten aikana.

Toistuvat aiheettomat hälytykset

Jos aiheettomat hälytykset toistuvat, voit nostaa hälytysrajaa seuraavasti:



Siirry säätötilaan painamalla säätötilan painiketta 8, jolloin aktiivisuuden merkkivalo syttyy 4.



Nosta hälytysrajaa painamalla OK-painiketta 2 kerran. Poistu säätötilasta painamalla säätötilan painiketta 8.



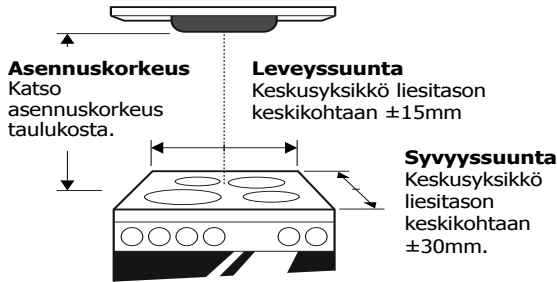
Huolehdi hälytyksen, virrankatkaisun ja sammutuksen jälkeen, ettei vaaratilanne pääse toistumaan. Varo kuumia pintoja. Soita tarvittaessa yleiseen hätänumeroon. Sammutinyksikkö on vaihdettava sammutuksen jälkeen (ota yhteys SAFERA-tuotetukeen).

SAFERA
SAFETY WITH STYLE

SAFERA Oy | www.safera.fi
Puhelin 0207 181 475 | info@safera.fi

1 Asenna liesivahti

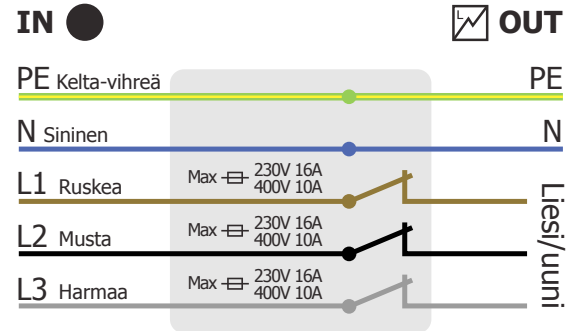
Katso erillinen liesivahdin kiinnitysohje ja huomioi alla olevat asennusmitat.



Lieden leveys	Asennuskorkeus
Max. 60cm	40-70cm
70-90cm	60-70cm

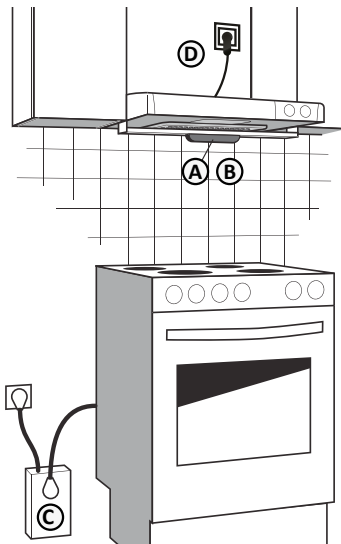
2 Asenna virranhallintayksikkö

Katso asennusohjeet virranhallintayksikön kannesta.



Kytännät saa tehdä vain sähköasentaja.

3 Kytentäjärjestys



1 Kytke keskusyksikköön (A) sähköt (D), ja paina:

2 Kytke liedien sulakkeet, jolloin virranhallintayksikkö (C) ottaa yhteyden keskusyksikköön (A).

3 Kun lapsilukon ja aktiivisuuden merkkivalot alkavat vilkkua vuorotellen, suorita liedien kalibrointi: onko uuni kytketty virranhallintayksikköön?

On: Kytke uuni päälle, ja paina lapsilukkopainiketta. Kun kuulet äänimerkin, kytke uuni pois päältä.

Ei: Kytke suurin levy maksimiteholle, ja paina OK-painiketta. Kun kuulet äänimerkin, kytke levy pois päältä.

Voit aloittaa kytkennän alusta pitämällä säätötilan painiketta pohjassa 5s ajan, kunnes kuulet äänimerkin.

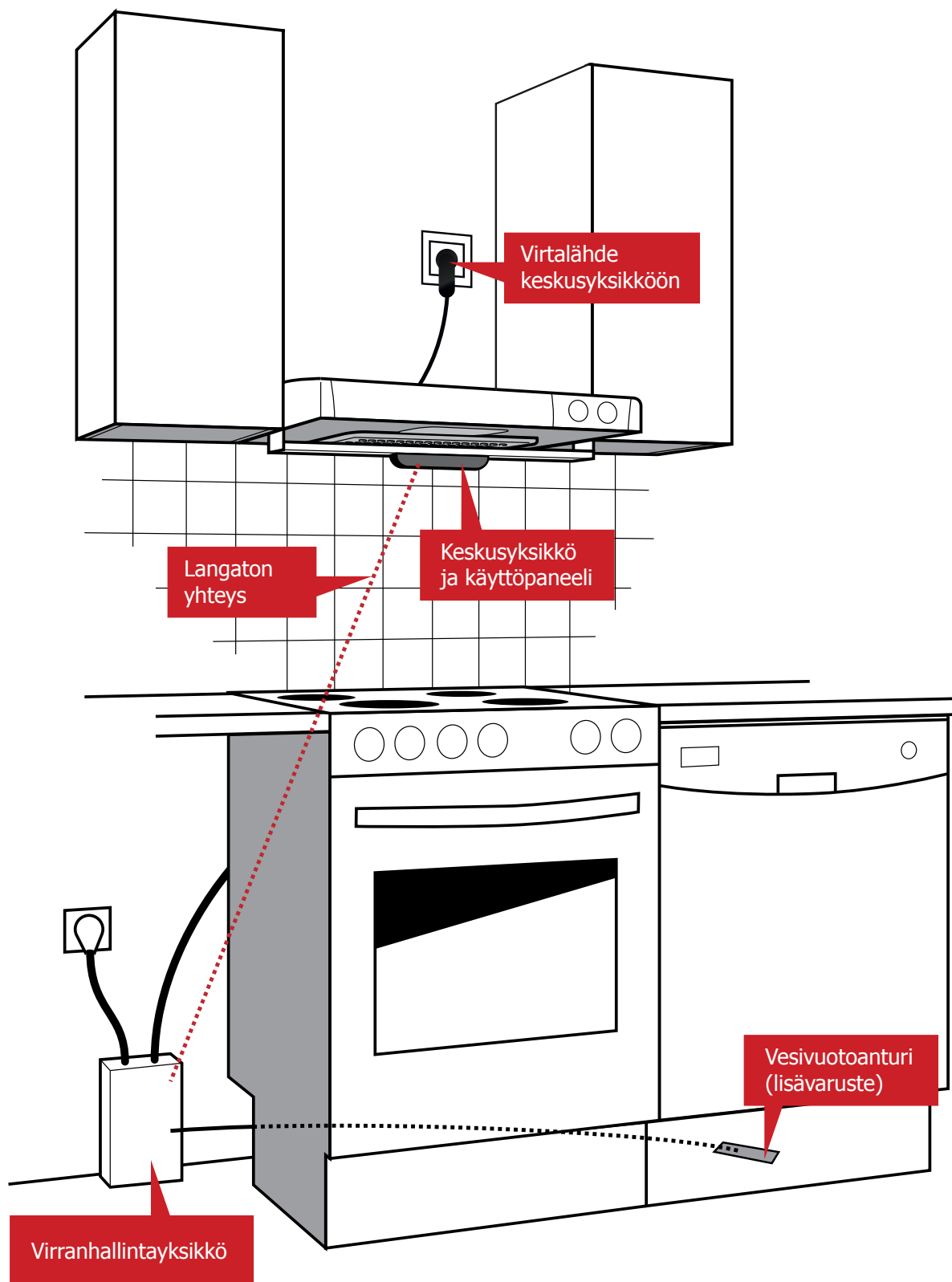
4 Käyttöönottotarkastus

- Kaikki liedien levyt aiheuttavat lapsilukkohälytyksen.
- Uuni (jos kytketty) aiheuttaa lapsilukkohälytyksen, jonka äänimerkki on matalampi kuin liedien lapsilukkohälytys.
- Lapsilukko katkaisee sähköt kaikista liedien levyistä ja uunista.
- Aktiivisuuden merkkivalo vilkkuu asennuksen jälkeen 5s välein.
- Huoltotarpeen merkkivalo ei pala asennuksen jälkeen.
- Hälytysraja on asetettu keittiöympäristöön sopivaksi. Katso käyttöohjeen kohta 4.

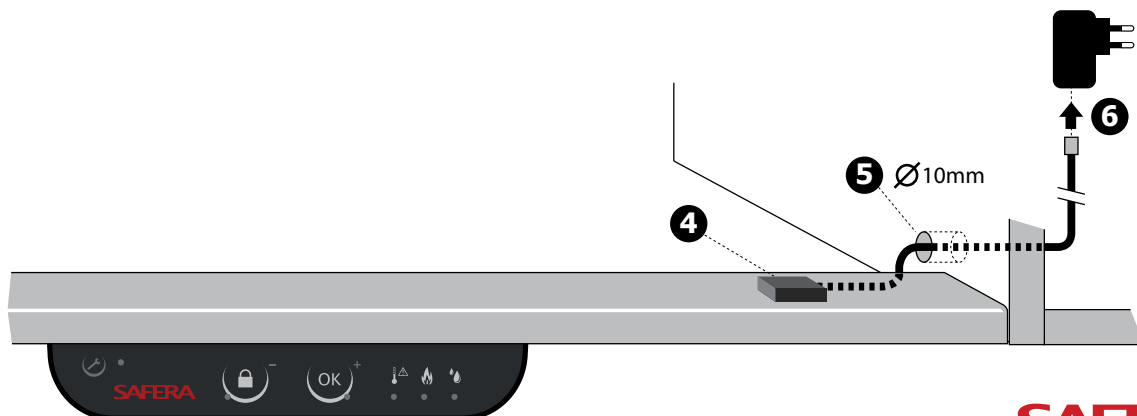
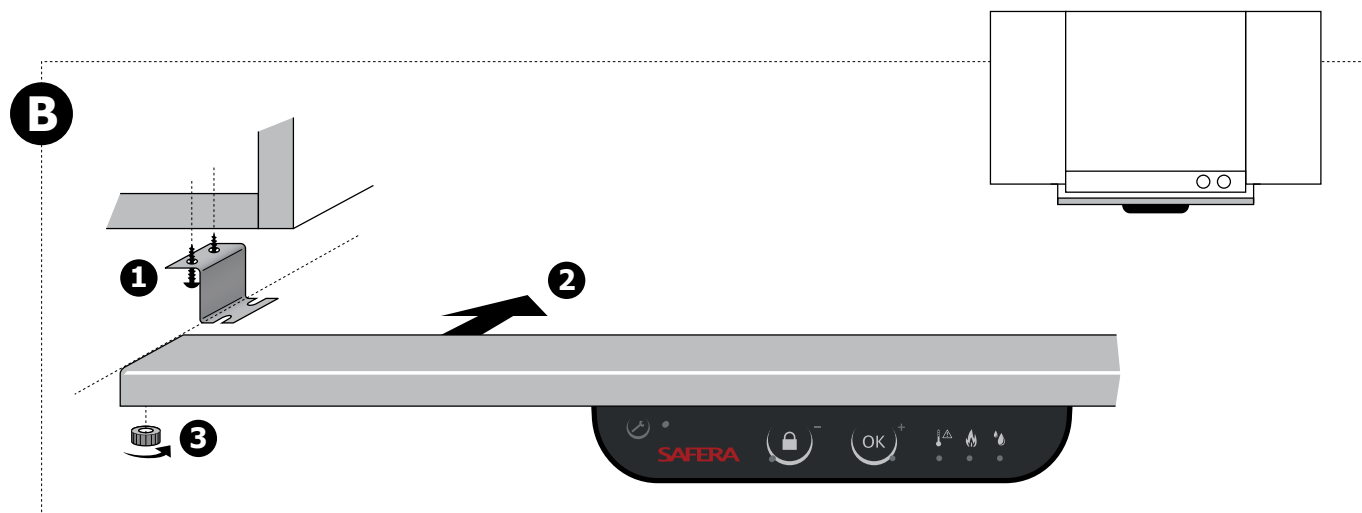
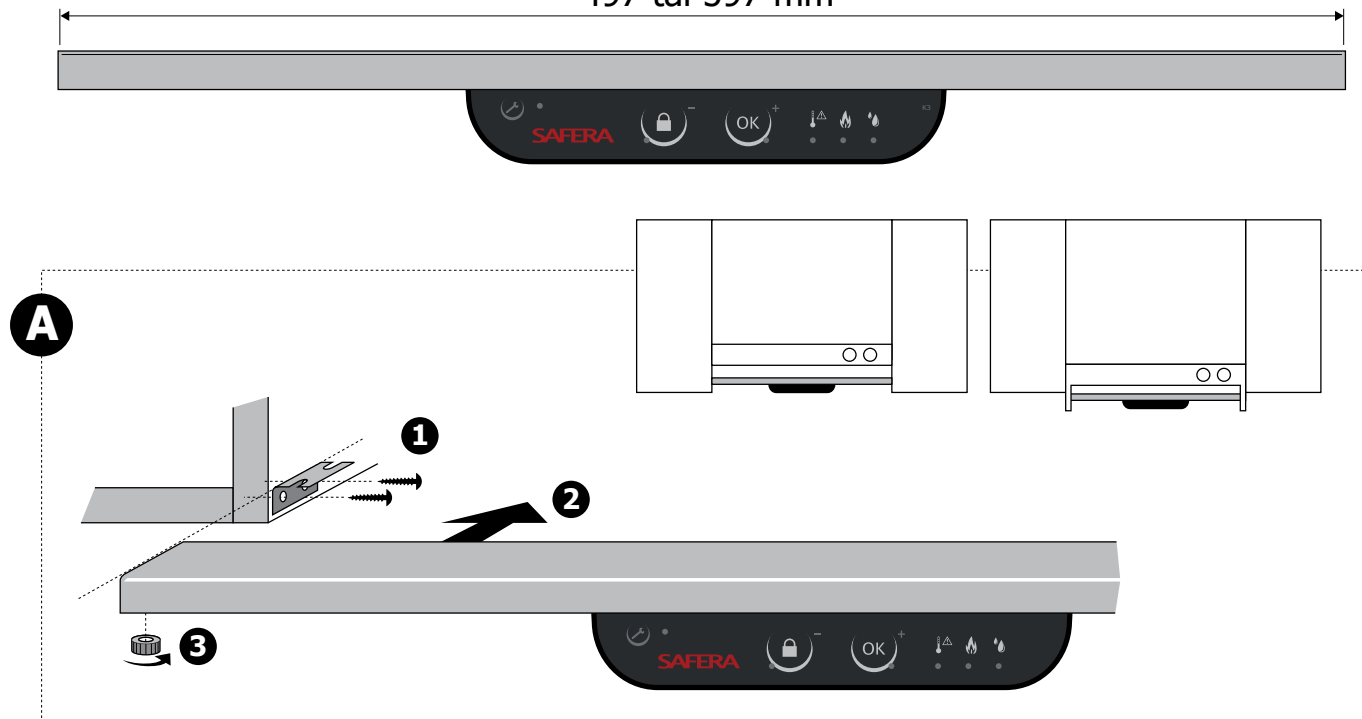
Asennuspvm _____

Asentaja _____

Kohde _____



497 tai 597 mm



SAFERA
SAFETY WITH STYLE